

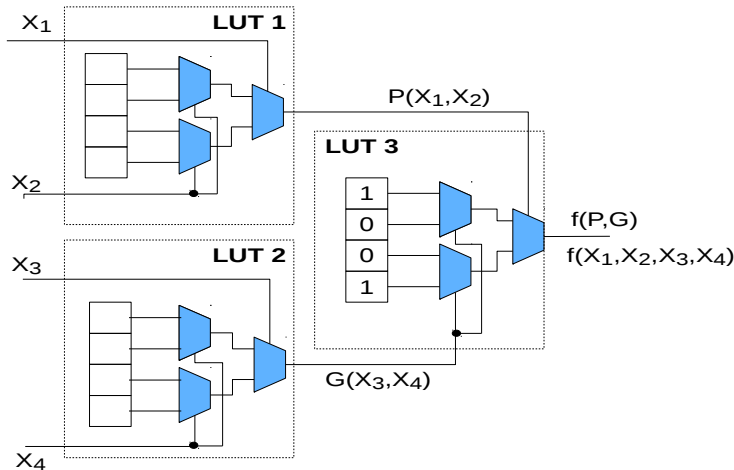


QUIZ #3 - SISTEM DIGITAL (R2) (CLOSE BOOK)

Nama dan NIM :
Tanda Tangan :

Jawablah dengan singkat dan tepat di lembar soal ini!

1. LUT 2-masukan dan fungsi logika. Isi elemen storage LUT 1,2 dengan 2 angka NIM terakhir (ganti angka yang sama atau 0 dengan 8 atau 9).



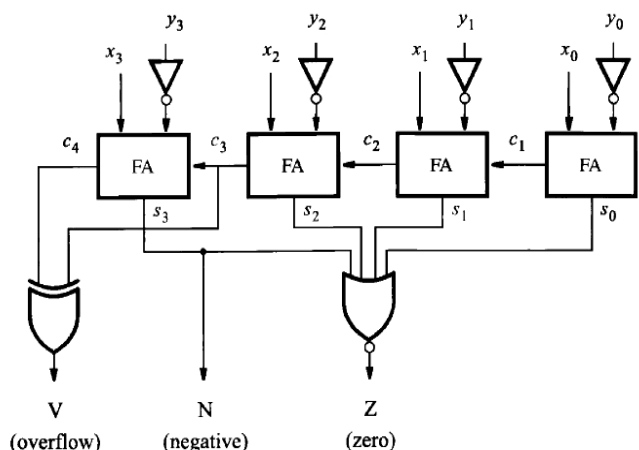
- $P(x_1, x_2) =$
- $G(x_3, x_4) =$
- $f(P, G) =$
- $f(x_1, x_2, x_3, x_4) =$
- $f(0, 1, 0, 1) =$
- $f(1, 1, 0, 1) =$

2. Representasi bilangan signed 8-bit A . $A = (2 \text{ angka NIM} + 100) \bmod 128$. Jika $A=0$ (NIM 028) ganti $A=78$.

- $A_2 =$, $A_8 =$, $A_{16} =$
- $-A$ (sign-magnitude) = , $-A$ (1's complement) =
 $-A$ (2's complement) =
- Asumsi 2's complement, $B = 77$.
 $A+B =$, $C_8 =$, $\text{Overflow} =$
 $A-B =$, $C_8 =$, $\text{Overflow} =$
 $-A-B =$, $C_8 =$, $\text{Overflow} =$

d. Bilangan fixed-point (3,4). $A = \text{NIM}1, \text{NIM}0$. Ganti $\text{NIM}0 = 0$ dengan 7 atau 8. Misalnya $\text{NIM} = 40$ maka $A = 4,7$. **$A(3,4) = \dots$**

3. Rangkaian komparator 2 bilangan 4-bit X dan Y. $X = \{2 \text{ NIM terakhir}\} \bmod 8$. Jika



$X=0$, set $X=6$. Tentukan nilai V, N, Z untuk bilangan X, Y berikut berikut:

- X dan $Y=1$, $V =$, $N =$, $Z =$
 - X dan $Y=7$, $V =$, $N =$, $Z =$
 - $-X$ dan $Y=-1$, $V =$, $N =$, $Z =$
 - $-X$ dan $Y=-7$, $V =$, $N =$, $Z =$
- Menurut Anda kapan $X=Y$, $X < Y$, $X > Y$ dan $X \geq Y$?